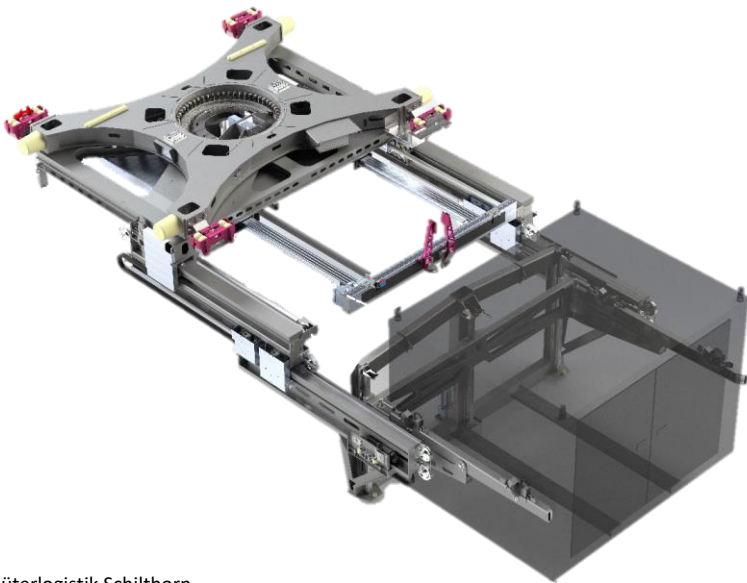


DERAP

SWISS ENGINEERING SOLUTIONS



Güterlogistik Schilthorn



Monorail Prototyp CRTC



Mehrgelenkbus SRT3.0

Unser Betrieb

Die Derap AG ist ein kleines, weltweit tätiges Ingenieurbüro mit Sitz in Heimberg. Für unsere Kunden setzen wir anspruchsvolle Projekte in den folgenden Bereichen um:

- Spezialtransportsysteme und Seilbahnen
- Maschinen- und Anlagenbau
- Roboteranlagen
- Entwickeln von:
 - Prüfständen
 - Prototypen
 - Kundenkonstruktionen



Betonabzieher



Materialeisebahn



Standseilbahn Tschuggen

Videos/Fotos zu unseren Produkten



Beruf: Konstrukteur:in EFZ

Als Konstrukteur modellierst du mit topmoderner 3D-Software Einzelteile und Baugruppen von Maschinen, Apparaten oder Alltagsprodukten. Mit derselben Software erstellst du vollständige Fertigungs- sowie Montagezeichnungen.

Du führst komplette Projekte oder Teilprojekten durch. Auch das Bestellen von Einkaufsteilen (z.B. Elektromotoren, Ventile, Zahnräder etc.), das Erstellen von Stücklisten oder von Bedienungsanleitungen gehören zum Aufgabengebiet des Konstrukteurs.

Lehrablauf

Die Lehre zum Konstrukteur:in EFZ dauert vier Jahre und besteht aus folgenden Hauptteilen:

- Interne Grundausbildung
- Berufsfachschule (1-2 Tage pro Woche)
- Überbetriebliche Kurse ÜK
- Werkstattpraktikum
- Zwischenprüfung (Vorbereitung auf die Teilprüfung)
- Teilprüfung am Ende des 2. Lehrjahres
- Individuelle praktische Arbeit (IPA)
- Lehrabschlussprüfung

Anforderungen

Folgendes solltest du mitbringen:

- Abgeschlossene Sekundarschule
- Grosses Interesse an technischen Zusammenhängen
- Freude an Mathematik, Physik und Mechanik
- Konzentrationsfähigkeit
- Teamfähigkeit
- Organisationstalent
- Strukturiertes Arbeiten
- Gutes Vorstellungsvermögen



Derap AG, Schützenstrasse 19, 3627 Heimberg

Konstrukteur:in EFZ



www.derap-ag.ch



info@derap-ag.ch



Tel. +41 33 439 80 85

Derap AG • Schützenstrasse 19 • 3627 Heimberg
Tel. +41 (0)33 439 80 85 • info@derap-ag.ch • www.derap-ag.ch